



# UPR 550

REF : 2206500

## (Régulateur de Pression Universel)



### Caractéristiques :

1. Débit d'eau élevé, à toute pression de sortie réglée
2. Large plage de sortie
3. Contrôle de pression stable, à tout réglage de pression
4. Résistant au martelage
5. Plastique et éléments durables et résistants à la corrosion
6. Réglage facile de la pression sans outils
7. Sans entretien

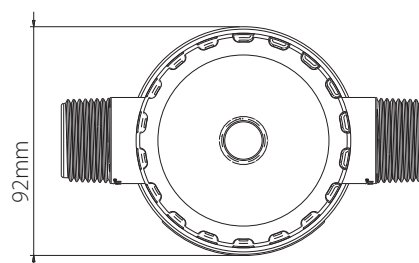
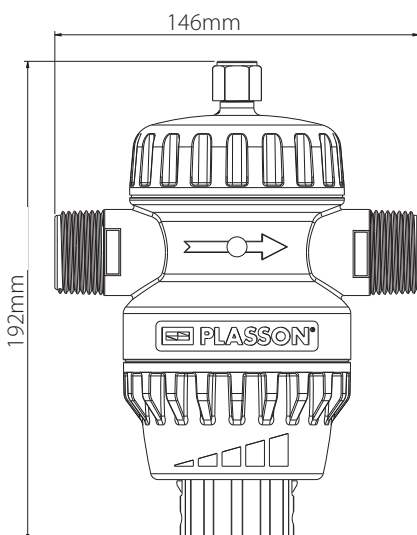
### Description Générale :

- Corps en plastique : PP + fibre de verre
- Composants de valve en plastique : POM
- Parties métalliques en contact avec l'eau : Acier inoxydable
- Membrane et joints : EPDM
- Peut remplacer le Maxiflo

### Données techniques :

- Entrée et sortie 1", peut être réduit à 3/4" (Ref : 50207010007+ PVC508110)
- Pression d'entrée jusqu'à 16 bar
- Pression de sortie réglable 0,3 - 4 bar

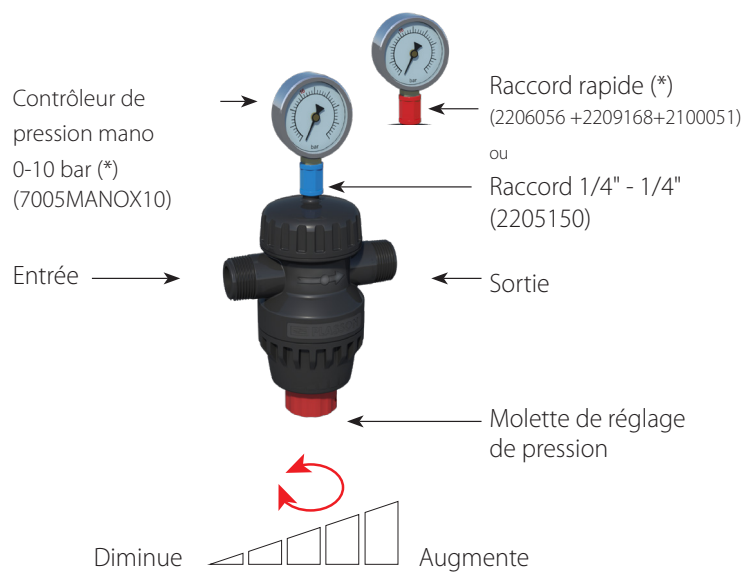
### Dimensions :



## UPR 550 | Régulateur de Pression Universel

### Instructions d'Installation

- Le régulateur a une flèche de direction d'écoulement, veuillez à l'installer en conséquence
- Le régulateur peut être installé horizontalement ou verticalement
- Pour installer le manomètre sur le régulateur, retirez le capuchon 1/4", utilisez les raccords rapides (\*)
- Connecter le contrôleur de pression mano (\*) 0-6 bar avec filetage mâle



\* Non inclu

### Débits libres à différentes pressions d'entrée

Pression Entrée bar	Débit final ouvert m <sup>3</sup> /h
0.5	2.6
1.0	3.5
1.5	4.2
2.0	4.8
2.5	5.4
3.0	5.8
3.5	6.2
4.0	6.6
5.0	7.2
6.0	8.0