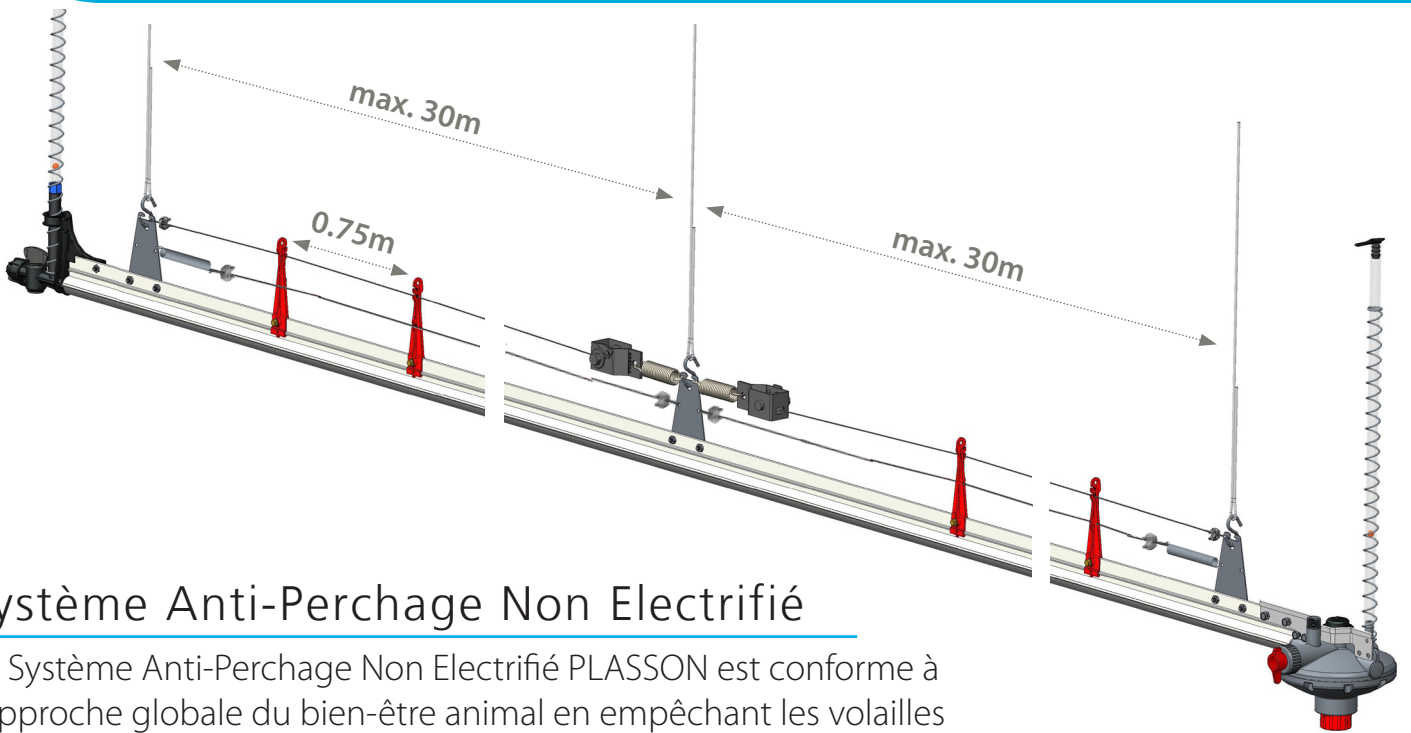




Système Anti-Perchage Non Electrifié Instructions



Système Anti-Perchage Non Electrifié

Le Système Anti-Perchage Non Electrifié PLASSON est conforme à l'approche globale du bien-être animal en empêchant les volailles de se percher sur les lignes de pipettes sans utiliser de choc électrique.

Le système présente une solution économique qui peut être facilement installée sur des lignes de pipettes nouvelles ou existantes.

*Cable du bas en option

Global Presence – Local Commitment



Feeding



Drinking



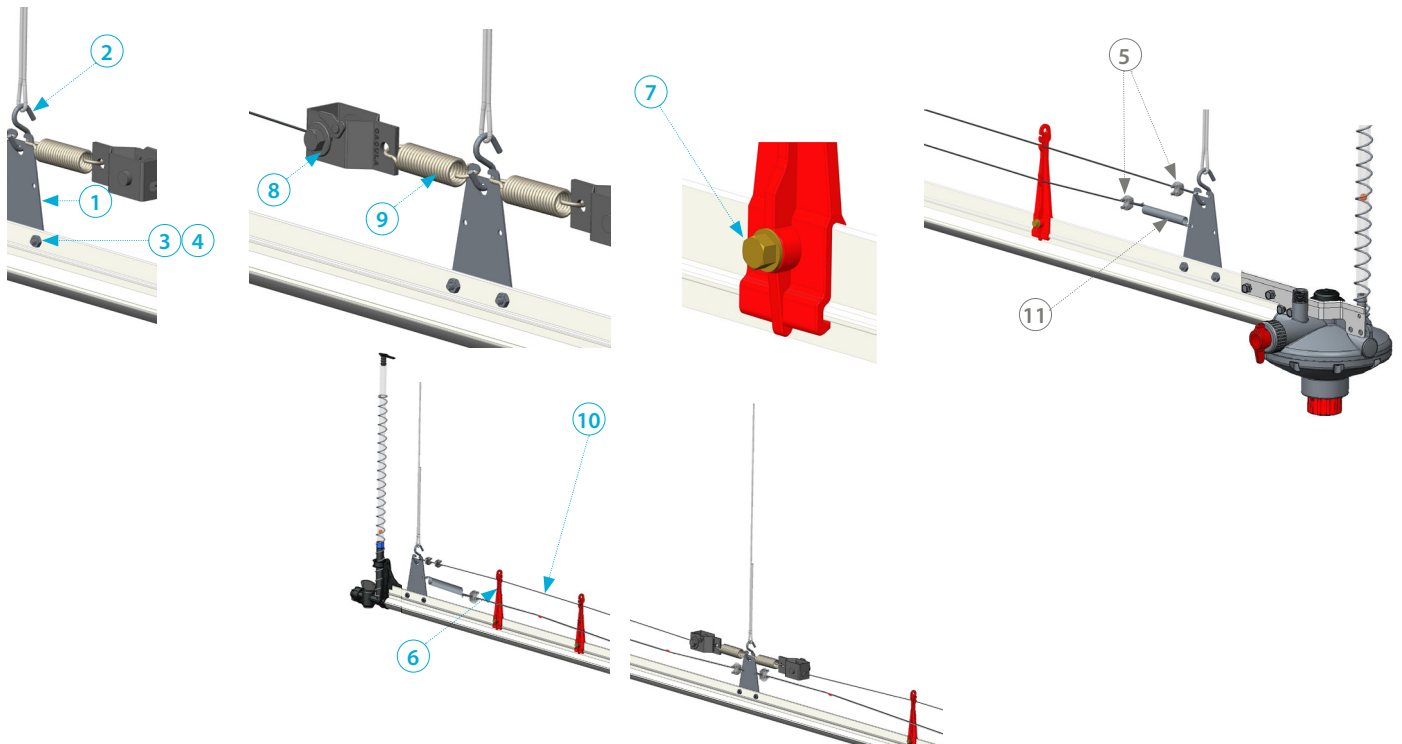
Climate



Housing

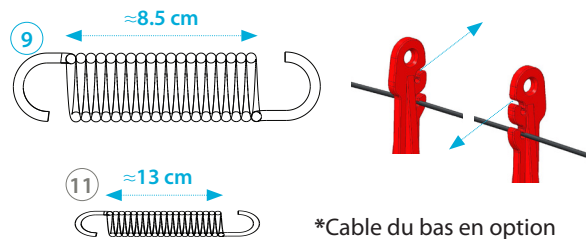
Système Anti-Perchage Non Electrifié

Composants :			Remarques
No.	Ref.	Description	
1	2205858	Suspension anti-perchage acier non électrifiée	30m maxi entre 2 suspensions
2	6003SIN4	Crochet Esse Inox	
3	2209017	Vis Inox 1/4"X11mm	
4	2209018	Écrou Inox 1/4"	
5	6003SERINOX3	Serre-câbles 1/8"	
6	2209503	Clip Suspension Plastique Anti-Perch	1 clip tous les 0.75 cm
7	2382466	Vis auto-foreuse 4.8 X 18 mm	
8	2310501	Tendeur	
9	2310502	Ressort pour Anti-perchage (Ø 2.2cm) (haut)	
10	2205611/...*	Cable 1/16" (1.5mm) (*cable du bas en option)	
Option : dans certains cas : ajout d'un 2ème fil			
5	6003SERINOX3	Serre-câbles 1/8"	
10	2205611/...*	Cable 1/16" (1.5mm) (*cable du bas en option)	
11	2205149	Ressort pour Anti perchage (Ø 0.8 cm) (bas)	



Note:

- Installez les autres clips de suspension dans des sens opposés
- Appliquez la tension sur le câble jusqu'à ce que le ressort 2310502 (9) soit d'environ 8,5 cm de long
- Ne serrez pas trop pour éviter que la ligne ne se vrille
- Appliquez la tension sur le câble jusqu'à ce que le ressort 2205149 (11) soit d'environ 13cm de long



Le second câble (celui du milieu qui ne fait office que de barrage) ne doit être installé qu'en cas de production de poulettes futures pondeuses et poulettes futures repo, et seulement dans ce cas !



Feeding



Drinking



Climate



Housing

